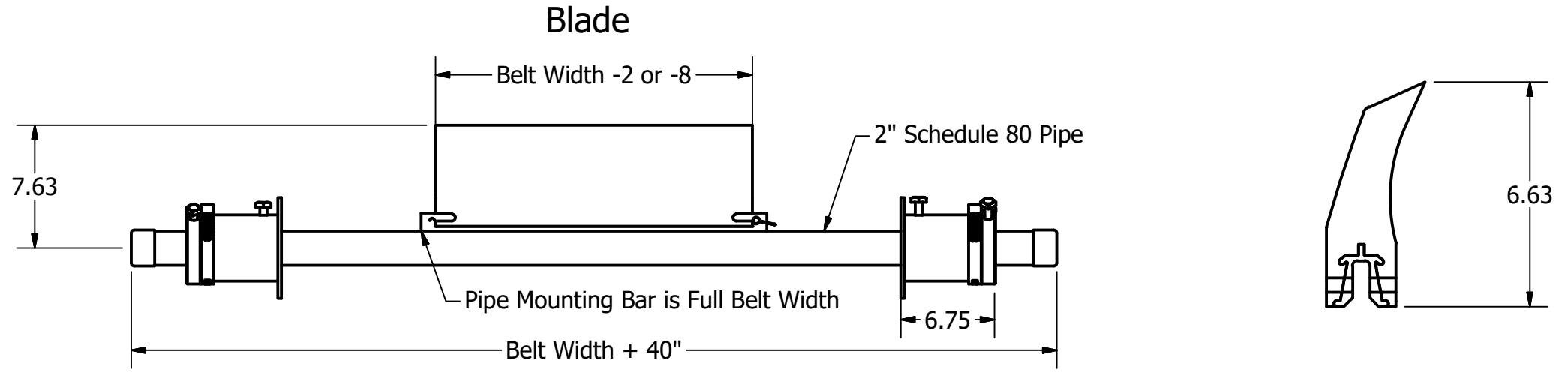
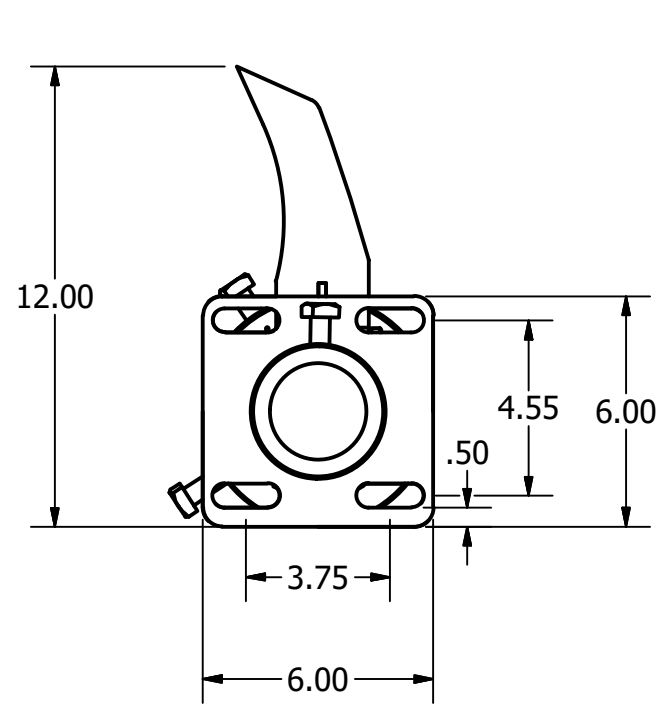


Pipe Assy Specifications		
Belt Width	Part Number	Pipe Width
24"	E1PB24	64"
30"	E1PB30	70"
36"	E1PB36	76"
42"	E1PB42	82"
48"	E1PB48	88"
54"	E1PB54	94"
60"	E1PB60	100"
72"	E1PB72	112"

Blade Specifications										
Belt Width	Blue Ev-R-Wear High Performance		Orange Standard Economy blade		Green Chemical Resistant		Red High Heat (Max 275F)		White FDA Compliant	
	-2" Belt Width	-8" Belt Width	-2" Belt Width	-8" Belt Width	-2" Belt Width	-8" Belt Width	-2" Belt Width	-8" Belt Width	-2" Belt Width	-8" Belt Width
24"	E1M22	E1M16	E1U22	E1U16	E1C22	E1C16	E1H22	E1H16	E1W22	E1W16
30"	E1M28	E1M22	E1U28	E1U22	E1C28	E1C22	E1H28	E1H22	E1W28	E1W22
36"	E1M34	E1M28	E1U34	E1U28	E1C34	E1C28	E1H34	E1H28	E1W34	E1W28
42"	E1M40	E1M34	E1U40	E1U34	E1C40	E1C34	E1H40	E1H34	E1W40	E1W34
48"	E1M46	E1M40	E1U46	E1U40	E1C46	E1C40	E1H46	E1H40	E1W46	E1W40
54"	E1M52	E1M46	E1U52	E1U46	E1C52	E1C46	E1H52	E1H46	E1W52	E1W46
60"	E1M58	E1M52	E1U58	E1U52	E1C58	E1C52	E1H58	E1H52	E1W58	E1W52
72"	E1M70	E1M64	E1U70	E1U64	E1C70	E1C64	E1H70	E1H64	E1W70	E1W64



**Standard Tolerances**

Fractions - +/- 1/16"  
 .XXX +/- .015  
 .XX +/- .030

**Third Angle Projection**

Interpret Drawing per ANSI Y145

This drawing in design and detail is the property of American Eagle Manufacturing, LLC. It is returnable upon request and must not be reproduced or the information contained transmitted to any unauthorized person or organization without written consent from American Eagle Manufacturing, LLC. It is to be used only in connection with our work as authorized by us. All rights of design and invention are reserved.

DRAWN	aemdrafting	31 Oct 2017
CHECKED	CS	
QA		
MFG	JD	
APPROVED	DKL	

**AMERICAN EAGLE MANUFACTURING LLC**

1211 Aviation Drive  
 New Bern, NC 28562  
 Ph: 252-633-0603 Fax: 252-633-5487  
 www.AmericanEagleManufacturing.com

**TITLE** ECT1HP Dual Tens Eng Dwg

**SIZE** B **DWG NO** **REV**

**SCALE** .2 **SHEET 1 OF 1**